

Aefac

PULVERIZADORES
INDUSTRIA ARGENTINA

Manual de Funcionamiento

PULVERIZADORES DE COMPRESIÓN PREVIA

N2000P
20 Lts.

N1200P
12 Lts.

N750P
7,500 Lts.

N900P
9 Lts.

N550P
5,500 Lts.

N350P
3,500 Lts.



Lea detenidamente estas instrucciones antes de utilizar el pulverizador



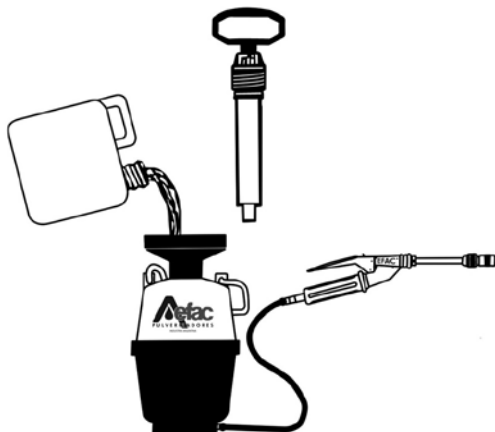
*Agradecemos su confianza por adquirir nuestros productos.
Antes de utilizar el pulverizador lea este manual de instrucciones
para obtener los mejores resultados.*

ÍNDICE GENERAL

<i>Instrucciones</i>	2
<i>Recomendaciones</i>	3
<i>Importante</i>	3
<i>Componentes de la cámara de aire</i>	4
<i>Componentes de la lanza</i>	5

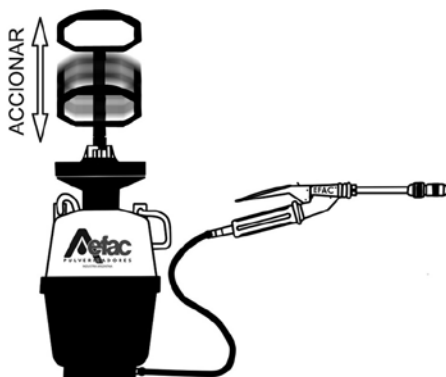
ESPECIFICACIONES	N350P	N550P	N750P	N900P	N1200P	N2000P
CAPACIDAD LÍQUIDA DEL TANQUE	3,5 Lt.	5,5 Lt.	7,5 Lt.	9 Lt.	12 Lt.	20 Lt.
MÁXIMA PRESIÓN DE TRABAJO	50 p.s.i. 3,5 bar					
PESO NETO VACÍO EN Kg.	1,10	1,30	1,50	?	2,90	4,00

INSTRUCCIONES DE USO

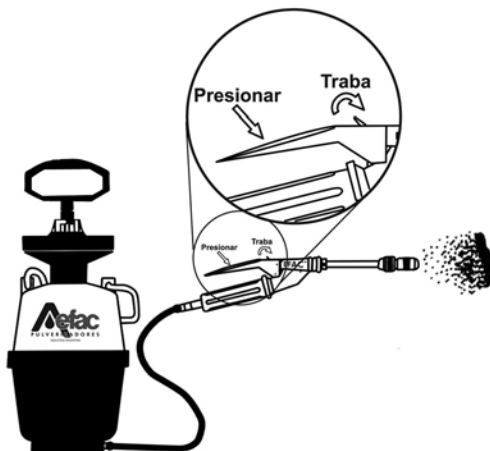


- 1- Quitar la cámara de aire y llenar el tanque con el producto a pulverizar hasta donde indica la flecha, de manera que quede un pulmón de aire en el recipiente.**

En el caso de usar pinturas al agua, o cal, filtrar previamente la solución.



- 2- Colocar la cámara de aire nuevamente. Accionar la bomba hasta que oponga resistencia. La presión máxima alcanzada será aproximadamente de 50 p.s.i.**



- 3- *Para pulverizar, accionar la palanca de la lanza. La lanza viene provista de una traba de palanca, para que no sea necesario ejercer presión permanente sobre la misma.*
- 4- *Cuando la lluvia de pulverización sea insuficiente, cortar la pulverización y accionar la bomba nuevamente.*
- 5- *Finalizada la aplicación, para quitar la presión al tanque, desenroscar suavemente la cámara de aire.*

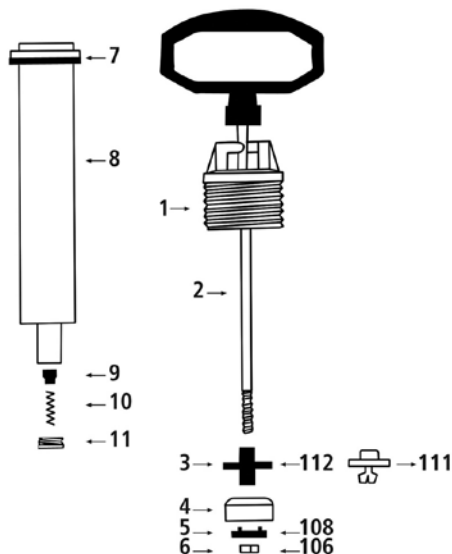
RECOMENDACIONES:

- *No utilizar pinturas al latex o sintéticas.*
- *En caso de utilizar productos que contengan sólidos en suspensión, filtrar previamente la solución antes de cargar el tanque.*
- *No golpear el tanque cuando está con presión.*

IMPORTANTE:

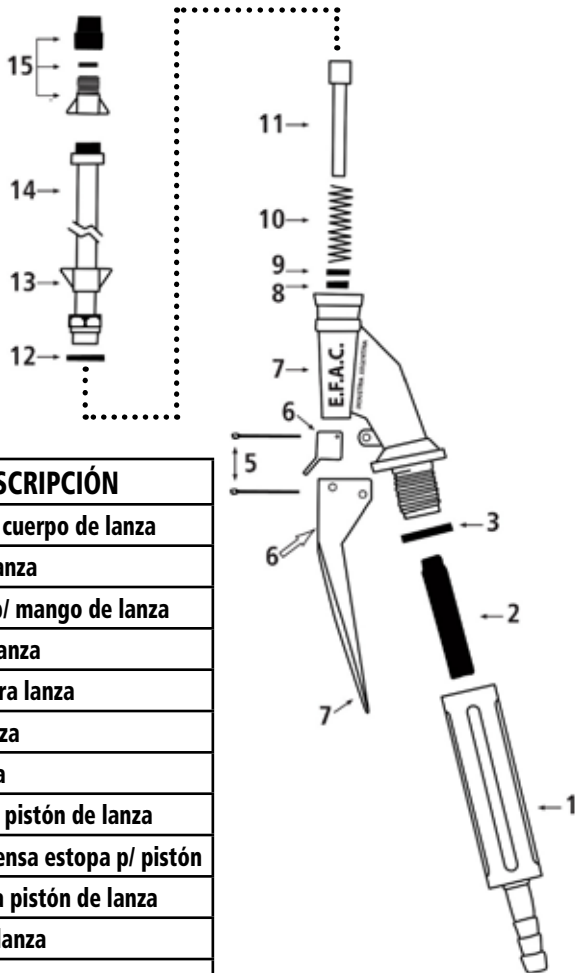
- *Luego de finalizar el trabajo, lavar el tanque con agua limpia, y hacer funcionar al pulverizador como si estuviera trabajando, para que el equipo quede limpio y en condiciones para una próxima utilización.*

COMPONENTES DE LA CÁMARA DE AIRE



Nº	N350P N550P	N900P N750P	N1200P N2000P	DESCRIPCIÓN
1	Nº 67	Nº 67	Nº66	Tapa rosca
2	Nº 73	Nº 100	Nº74	Vástago
3	Nº 111	Nº 111	Nº112	Apoya cuero
4	Nº 19	Nº 19	Nº 20	Cuero
5	----	----	Nº 108	Arandela con tetones
6	----	----	Nº 106	Tuerca hexagonal
7	Nº 35	Nº 35	Nº 21	Guarnición cámara de aire
8	Nº 59	Nº 102	Nº 60	Tubo cámara de aire
9	----	----	----	Válvula cámara de aire (se pide con N° 10)
10	Nº 15	Nº 15	Nº 16	Resorte válvula cámara de aire
11	Nº 89	Nº 89	Nº 90	Tapita caja válvula cámara de aire

COMPONENTES DE LA LANZA



Nº	CÓDIGO	DESCRIPCIÓN
1	Nº 39	Mango para cuerpo de lanza
2	Nº 40	Filtro para lanza
3	Nº 24	Guarnición p/ mango de lanza
4	Nº 38 A	Palanca de lanza
5	Chavetas	Chavetas para lanza
6	Nº 38 B	Traba de lanza
7	Nº 63 A	Cuerpo lanza
8	Nº 113	O' Ring para pistón de lanza
9	Nº 85	Arandela prensa estopa p/ pistón
10	Nº 14	Resorte para pistón de lanza
11	Nº 13	Pistón para lanza
12	Nº 5081	O' Ring 5081
13	Nº 120	Tuerca de acople p/ caño lanza
14	Nº 91	Caño de lanza (20 cm / 30 cm)
15	Pico E	Pico regulable

GARANTÍA

CHAMIN S.A. garantiza reparar o sustituir las partes y componentes del mismo por defectos de fabricación.

Cualquiera de los ítems abajo mencionados producirán la caducidad de esta garantía:

- Utilización del equipo fuera de las instrucciones recomendadas en el manual.
- Empleo de partes y repuestos no originales de la marca EFAC.
- Falta de mantenimiento y limpieza adecuada del pulverizador.
- Defectos resultantes de accidentes, y/o falta de cuidado en los traslados.

Vencido el plazo de esta garantía, CHAMIN S.A., continuará al igual que siempre a disposición de sus clientes para responder a sus necesidades o dudas, asegurando así su entera satisfacción y un buen funcionamiento del pulverizador.

USO DE LA GARANTÍA

Se deberá llevar el pulverizador donde se lo compró, indicando el problema que se presenta.

Si fuera posible se le solucionará en el momento, de lo contrario, será enviado a nuestra firma donde será reparado y enviado nuevamente al revendedor.





CHAMIN S.A. - Gregorio de Laferrere 3210/12
(C1406HFR) Cdad. Aut. de Buenos Aires - Rep. Argentina
Tel. (5411) 4612-5657 - Fax: 4637-9105
www.pulverizadoresargentinos.com
pedidos@pulverizadoresefac.com.ar



@Efac Argentina



/Efac Argentina